

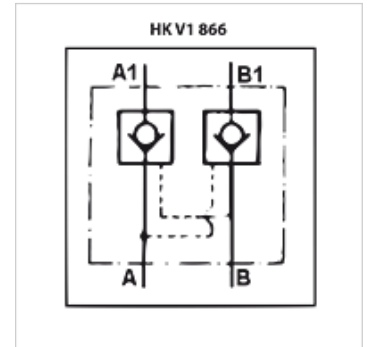
HK V1 866

Nepovratni ventil V1866

HANSA FLEX

Osobine

Verzija	konično zatvaranje koji se može deblokirati - sa dvostrukim dejstvom
Materijal	Kućište: pocinkovani čelik Unutrašnji delovi od kaljenog čelika
Radni pritisak	maks. 350 bara
Priključak	A1 and B1 with M18 x 1.5



Artikal

Naziv	p max. (bar)	Pritisak otvaranja (bar)	Odziv na upravljanje	Q max. (L/min)	H (mm)	Težina (kg)
HK V1 866 0600	350	4,0	1:4,5	20	40	0,54