

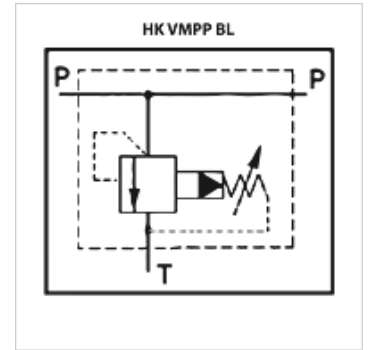
HK VMPP BL

Automatski ventil za ograničavanje pritiska VMPP BL

HANSA FLEX

Osobine

Verzija	automatski
Radni pritisak	maks. 350 bara



Napomena

Ovi ventili se moraju podesiti za primenu.

Artikal

Naziv	Podešavanje	Priključci P + T	Opseg podešavanja pritiska bar	Q max. (L/min)	A (mm)	B (mm)	D (mm)	E (mm)	F (mm)	G (mm)	Dubina (mm)	Materijal	Z (mm)	Težina (kg)
HK VMPP BL 45 114	Zavrtnaj	G 1.1/4"	50 - 220	250	100	135	70	35	80	68	70	Aluminijum	10,5	1,20
HK VMPP BL 45 114 V	Ručni točak	G 1.1/4"	50 - 220	250	100	135	70	35	80	68	70	Aluminijum	10,5	1,20
HK VMPP BL 45 114 S	Zavrtnaj	G 1.1/4"	180 - 350	250	100	135	70	35	80	68	70	Čelik	10,5	1,45
HK VMPP BL 45 114 S V	Ručni točak	G 1.1/4"	180 - 350	250	100	135	70	35	80	68	70	Čelik	10,5	6,00

Materijal se odnosi na kućište