

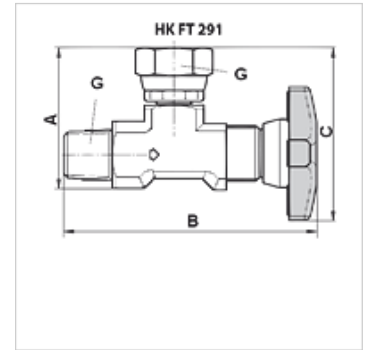
HK FT 291

Manometar sa zapornim ventilom FT291

HANSA FLEX

Osobine

Verzija	pravougaoni
Materijal	Čelik sa plastičnim zupčanicom
Radni pritisak	maks. 400 bara



Opis

Zaporni i prigušni ventil za hidraulični manometar

Artikal

Naziv	A (mm)	B (mm)	C (mm)	G	Težina (kg)
HK FT 291-14	39	69	48	1/4" AG/IG	0,11