

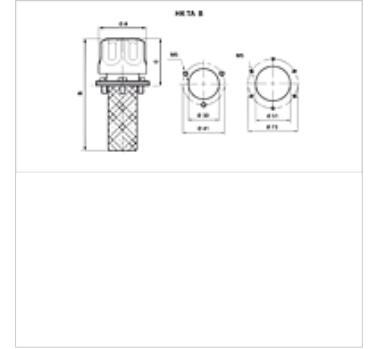
HK TA B

Filter za ventilaciju rezervoara i filter punjenja

HANSA FLEX

Osobine

| | |
|--------------------------|--|
| Verzija | Prirubna montaža na rezervoaru, sa ulivnim sitom |
| Materijal | Hromirani čelik, zaptivka od plute |
| Zapremina vazduha | HK TA 46 B: maks. 150 l/min - za filter 3µm HK TA 46 B: maks. 200 l/min - za filter 10µm HK TA 80 B: maks. 450 l/min - za filter 3µm HK TA 80 B: maks. 550 l/min - za filter 10µm |



Napomene u vezi porudžbine

na zahtev se može isporučiti: ulivni priključak sa zatvaračem i/ili potisnim ventilom, ostale veličine i konstrukcije

Artikal

| Naziv | Filterska jedinica (µm) | Zapremina vazduha (L/min) | A (mm) | B (mm) | Pričvršćivanje | C (mm) | Krug otvora (mm) | Otvor rezervoara | Težina (kg) |
|-----------------|-------------------------|---------------------------|--------|--------|----------------|--------|------------------|------------------|-------------|
| HK TA 46 B 03 | 3 | 150 | 46 | 111 | 3 x M5 | 48 | 41 | 30 mm | 0,10 |
| HK TA 46 B 10 | 10 | - | 46 | 111 | 3 x M5 | 48 | 41 | 30 mm | 0,10 |
| HK TA 80 B 03 1 | 3 | - | 80 | 134 | 6 x M5 | 56 | 73 | 51 mm | 0,28 |
| HK TA 80 B 10 1 | 10 | - | 80 | 134 | 6 x M5 | 56 | 73 | 51 mm | 0,28 |
| HK TA 80 B 03 2 | 3 | - | 80 | 204 | 6 x M5 | 56 | 73 | 51 mm | 0,32 |
| HK TA 80 B 10 2 | 10 | - | 80 | 204 | 6 x M5 | 56 | 73 | 51 mm | 0,32 |