

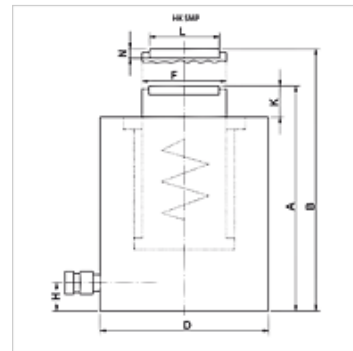
HK SMP

Ravni cilindar 700 bar sa jednostavnim delovanjem sa povratnom oprugom

HANSA FLEX

Osobine

Verzija	Glava cilindra, kaljena Klipovi, tvrdo hromirani maks. hod 150 mm Povratna opruga
Radni pritisak	maks. 700 bara
Materijal	čelik
Obim isporuke	sa brzom spojnicom naglavka 3/8"-18 NPT



Napomena

Attention: Please observe separate safety precautions for working with 700 bar equipment (see technical information)!

Opis

Ravni cilindri objedinjuju kompaktnu konstrukciju u kombinaciji sa maksimalnim hodom. Idealno za tesne prostore.

Potrebno je obratiti pažnju da nema prenosa bočnih sila na vodeće prstenove.

Ravna, kompaktna konstrukcija

Otvori za pričvršćivanje za stacionarno korišćenje

Napomene u vezi porudžbine

Za modele HK SMP od 30 do 100 t dostupni su na zahtev pokretni pritisni elementat.

Artikal

Naziv	(kN)	(t)	Hod (mm)	Površina (cm ²)	A (mm)	B (mm)	D (mm)	F (mm)	H (mm)	K (mm)	L (mm)	N (mm)	Volumen (cc)	Težina (kg)
HK SMP 01004	109,0	10	40	15,9	89	129	66	36	14	2	-	-	64	2,3
HK SMP 02004	214,0	20	40	31,2	101	141	90	56	14	2	-	-	125	4,7
HK SMP 03006	303,0	30	40	44,2	121	161	102	60	14	2	45,5	9,0	177	8,0
HK SMP 05006	486,0	50	60	70,8	125	185	127	80	16	2	61,5	11,5	425	11,0
HK SMP 10006	911,0	100	60	132,7	141	201	175	110	26	2	88,0	12,0	796	23,9
HK SMP 10015	911,0	100	150	132,7	254	404	175	110	26	5	88,0	11,0	1990	40,2

Pribor

NY 2100	Termoplastično crevo za veoma veliki pritisak
GKS	Gumena zaštita od preloma
PNY 2100 HN	Pritisna nazuvica, AGN
PHY 2100	Pritisni priključak, NY 2100
SKL HN SP	Navojna spojnica-fiksna polovica
SKL ZUBS SP	Zaštita od prašine za SKL..SP
SKF IN SP	Navojna spojnica-fiksna polovica
SKF ZUBS SP	Zaštita od prašine za SKF..SP