

# HK CSR 104

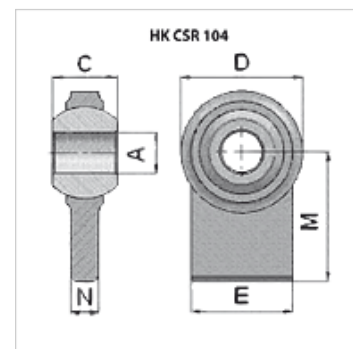
Zglobna glava

**HANSA FLEX**

## Osobine

**Oblast primene** Poljoprivredne mašine

**Materijal** Čelik C40



## Artikal

Naziv	C (mm)	E (mm)	M (mm)	N (mm)	A (mm)	D (mm)	Težina (kg)
HK CSR 00 104 95	20,0	30	60,00	11,0	16,2	46	0,26