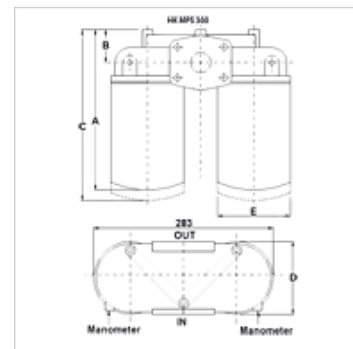


HK MPS 3

Spin-On filter komplet tip 3

Osobine

Verzija	kao filter povratnog voda sa bajpas ventilom 1,75 bar, bez prikaza stepena zaprljanosti A10: sa anorganskim filterom (10 µm), apsolutno filtriranje P10: papirni filter (10 µm), nominalno filtriranje
Temperatura min.	-25 °C
Temperatura max.	110 °C
Materijal	Filter head in aluminijum Zaptivka: NBR
Radni pritisak	maks. 12 bara



Napomena

For utilization as a suction filter a suction filter head FI SP S FK *** must be used.

Opis

Spin-On filter za ugradnju u cevovodu

Diferencijalni pritisak za papirni (P) element filtera maks. 4 bar

Diferencijalni pritisak za neorganski element filtera (A) maks. 4 bar

Konstruisano (Qmax.) za medijum u skladu sa standardom ISO VG 46 pri 50°C (30 mm²/s) na Δp_{ges} = 0,4 bar

Napomene u vezi porudžbine

ostali materijali za filtriranje kao i filteri za ostale vrste ulja, viskoziteta ili temperatura mogu se isporučiti na zahtev

Artikal

Naziv	Filterska jedinica (µm)	Površina filtera	Filter material	Priključak voda	Q max. (L/min)	A (mm)	B (mm)	C (mm)	D (mm)	E (mm)	Težina (kg)
HK MPS 300 RG1 P10	10,0	2 x 4300	organic	G 1.1/2"	282	265	47	290	130	129	5,4
HK MPS 350 RG1 A10	10,0	2 x 5390	neorganski	G 1.1/2"	250	310	47	335	130	129	5,6
HK MPS 350 RG1 P10	10,0	2 x 5760	organic	G 1.1/2"	293	310	47	335	130	129	5,6

A10 sa anorganskim filterom (10 µm), apsolutno filtriranje – P10 papirni filter (10 µm), nominalno filtriranje – Qmax - maks. volumen protoka

Pribor

HK VA MAN Clogging indicator pressure gauge

Rezervni delovi

HK MPS R/S Glava filtera za Spin-On filter MPS