

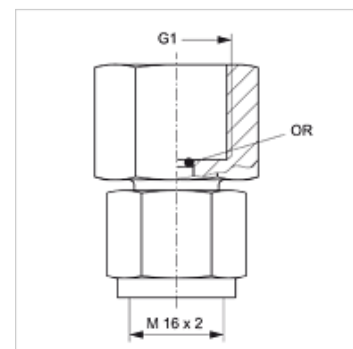
# HFM MMD HKO

Merni priključak, serija M16 x 2

**HANSA FLEX**

## Osobine

<b>Priključak 1</b>	BSP unutrašnji cilindrični navoj
<b>Oblik zaptivke 1</b>	Zaptivajući sa O-prstenom
<b>Priključak 2</b>	metrički navoj navrtke M 16 x 2
<b>Konstrukcija</b>	Direktan priključak za manometar
<b>Obim isporuke</b>	sa O-prstenom
<b>Temperatura min.</b>	-20 °C
<b>Temperatura max.</b>	100 °C
<b>Materijal</b>	čelik
<b>Površinska zaštita</b>	galvanska prevlaka



## Napomena

Prilikom montaže sa senzorom HK PTA odstraniti eventualno postojeći O-prsten u navojnom spoju!

## Artikal

Naziv	maks. radni pritisak (bar)	OR	G1
HFM MMD 1/4	630	5,0 x 1,5	G 1/4" -19

## je oprema za sledeće proizvode

HK PTA	Senzor pritiska
--------	-----------------