

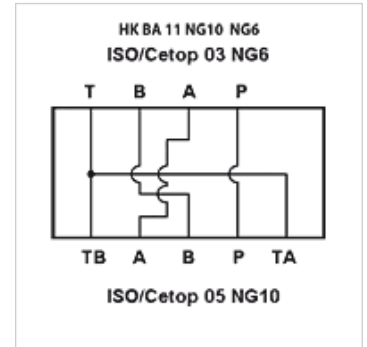
HK BA 11 NG10 NG6

Reducir ploča NG 10 - NG 6

HANSA FLEX

Osobine

Obim isporuke	uklj. komplet zavrtnja (4 kom. M6 x 30) uklj. O-prstenove (5x OR 12,42 x 1,78 / 70Sh)
Materijal	Materijal: čelik (350 bar)
Priključak	ISO/Cetop 05 NG10



Napomena

Pažnja! Priključci A i B međusobno su zamenjeni na NG6-strani.
Ostale osnovne ploče na zahtev

Artikal

Naziv	Stanice	Visina (mm)	Šrina (mm)	Dužina (mm)	Težina (kg)
HK BA 115	Reducir ploča NG10 na NG6	30	65	70	1,0