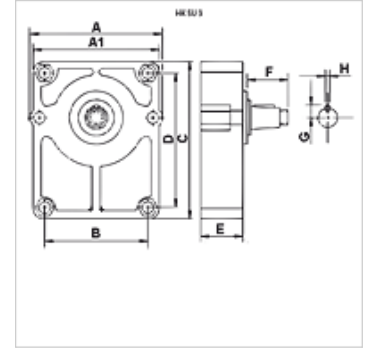


HK SU 3

Spoljašnji ležaj

Osobine

Upotreba za evropsku, standardnu zupčastu pumpu BG3



Opis

Spoljašnji ležajevi se koriste na zupčastim pumpama, koji se npr. pogonjuju klinastim kaišem ili lancem, i time su podložni većim radijalnim opterećenjima.

Za spajanje pumpe i spoljašnjeg ležaja potrebna je odgovarajuća glavčina ploče spojnice. (poručiti odvojeno!)

Za podmazivanje se preporučuje mast prema DIN 51502

Priključak samo za evropske standardne pumpe.

Artikal

| Naziv | Za cev-Ø | A | A1 | B | C | D | E | F | G | H | Glavčina | Osovina | Težina |
|------------------|----------------------|-------|-------|------|------|------|------|------|------|------|----------|---------------------|--------|
| | | (mm) | (mm) | (mm) | (mm) | (mm) | (mm) | (mm) | (mm) | (mm) | | | (kg) |
| HK SU 3 C | BG 3 Evropa standard | 124,5 | 120,0 | 98,2 | 150 | 128 | 52 | 48,0 | 12,0 | 8 | HK BF 3 | cilindrična Ø 24 | 2,20 |
| HK SU 3 D | BG 3 Evropa standard | 124,5 | 120,0 | 98,2 | 150 | 128 | 52 | 43,0 | 12,0 | 4 | HK BF 3 | konusna osovina 1:8 | 2,20 |

Glavčina = potrebna glavčina ploče spojnice – BG2 / BG3 - evropska standardna pumpa

Pribor

HK BF Coupling hub