

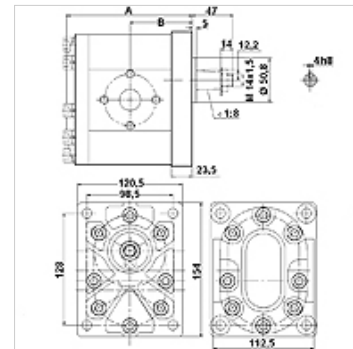
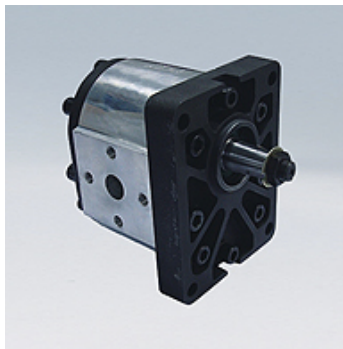
HK CBD1 F5

Zupčasta pumpa veličine 3 CBD1F5

HANSA FLEX

Osobine

| | |
|------------------------------------|---|
| Verzija | Economy variant Prednja prirubnica i završni poklopac od čeličnog liva |
| Krug otvora strana pritiska | 51 / M10 |
| Krug otvora usisna strana | 51 / M10 od 20 do 46 VFU ccm 62 / M10 od 55 do 63 VFU ccm |
| Materijal | Kućište: Aluminijum Prednja prirubnica, završni poklopac: Čelični liv |



Opis

Evropska standardna pumpa – konfiguracija rupica 128 x 98 – Ø 50,8 – konus 1:8 – priključak prirubnice

Napomene u vezi porudžbine

Ostale verzije pumpi se mogu isporučiti na zahtev

Artikal

| Naziv | VFU (ccm) (cc) | p1 max. (bar) | p2 max. (bar) | p3 max. (bar) | A (mm) | B (mm) | Smer okretanja | Broj obrtaja min. (rpm) | Broj obrtaja max. (rpm) | Težina (kg) |
|----------------------|-------------------|------------------|------------------|------------------|-----------|-----------|----------------|----------------------------|----------------------------|----------------|
| HK CBD1F5 20 F37 Z20 | 20,00 | 200 | 220 | 250 | 119,0 | 58,75 | desnoobrtan | 700 | 2000 | 7,00 |
| HK CBD1F5 20 F37 Z2L | 20,00 | 200 | 220 | 250 | 119,0 | 58,75 | levoobrtan | 700 | 2000 | 7,00 |
| HK CBD1F5 26 F37 Z20 | 26,00 | 200 | 220 | 250 | 123,5 | 61,00 | desnoobrtan | 700 | 2000 | 7,30 |
| HK CBD1F5 26 F37 Z2L | 26,00 | 200 | 220 | 250 | 123,5 | 61,00 | levoobrtan | 700 | 2000 | 7,30 |
| HK CBD1F5 33 F37 Z20 | 33,00 | 200 | 220 | 250 | 128,5 | 63,50 | desnoobrtan | 700 | 2000 | 7,40 |
| HK CBD1F5 33 F37 Z2L | 33,00 | 200 | 220 | 250 | 128,5 | 63,50 | levoobrtan | 700 | 2000 | 7,40 |
| HK CBD1F5 39 F37 Z20 | 39,00 | 200 | 220 | 250 | 132,5 | 65,50 | desnoobrtan | 700 | 2000 | 7,50 |
| HK CBD1F5 39 F37 Z2L | 39,00 | 200 | 220 | 250 | 132,5 | 65,50 | levoobrtan | 700 | 2000 | 7,50 |
| HK CBD1F5 46 F37 Z20 | 46,00 | 200 | 220 | 250 | 138,0 | 68,25 | desnoobrtan | 700 | 2000 | 7,70 |
| HK CBD1F5 46 F37 Z2L | 46,00 | 200 | 220 | 250 | 138,0 | 68,25 | levoobrtan | 700 | 2000 | 7,70 |
| HK CBD1F5 55 F39 Z20 | 55,00 | 200 | 220 | 250 | 143,0 | 70,25 | desnoobrtan | 700 | 2000 | 8,20 |
| HK CBD1F5 55 F39 Z2L | 55,00 | 200 | 220 | 250 | 143,0 | 70,25 | levoobrtan | 700 | 2000 | 8,20 |
| HK CBD1F5 63 F39 Z20 | 63,00 | 200 | 220 | 250 | 149,5 | 74,00 | desnoobrtan | 700 | 2000 | 8,50 |
| HK CBD1F5 63 F39 Z2L | 63,00 | 200 | 220 | 250 | 149,5 | 74,00 | levoobrtan | 700 | 2000 | 8,50 |

VFU = zapreminski kapacitet po okretaju – p1 = konstantni pritisak – p2 = radni pritisak – p3 = maksimalni pritisak

Pribor

| | |
|------------|--|
| WDA | Priključak za pumpu, (sa 3 otvora), ugao 90° |
| WDS | Priključak za pumpu, (sa 3 otvora), ugao 90° |
| F | Priključak za pumpu, (sa 4 otvora) |
| FE | Priključak za pumpu, (sa 4 otvora) |

Dodatni elementi

HK MPK Tabela za izbor kombinacija motora-pumpe za zupčaste pumpe