

WA AFL-GAR

Priključni deo ... AFL-GAR čelik

HANSA FLEX

Osobine

Oblast primene Priključna armatura za metalna creva

Priključak 1 colovani cilindrični unutrašnji navoj

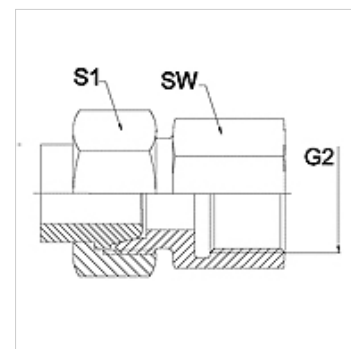
Oblik zaptivke 1 konusno zaptivanje

Norma DIN EN 10226 / ISO 7-1

Konstrukcija pravo

Verzija 3-delni navojni spoj

Materijal čelik



Napomena

Navedene širine ključeva predstavljaju orijentacione vrednosti!

Napomene u vezi porudžbine

Ostali modeli na zahtev

Artikal

| Naziv | DN | PN (bar) | G2 | SW (mm) | S1 (mm) |
|----------------|----|----------|--------------|---------|---------|
| WA 006 AFL-GAR | 6 | 250 | G 1/4" -19 | 19 | 17,0 |
| WA 008 AFL-GAR | 8 | 250 | G 1/4" -19 | 19 | 19,0 |
| WA 010 AFL-GAR | 10 | 250 | G 3/8" -19 | 22 | 22,0 |
| WA 013 AFL-GAR | 13 | 250 | G 1/2" -14 | 27 | 27,0 |
| WA 016 AFL-GAR | 16 | 160 | G 1/2" -14 | 27 | 32,0 |
| WA 020 AFL-GAR | 20 | 160 | G 3/4" -14 | 32 | 36,0 |
| WA 025 AFL-GAR | 25 | 100 | G 1" -11 | 41 | 41,0 |
| WA 032 AFL-GAR | 32 | 100 | G 1.1/4" -11 | 50 | 50,0 |
| WA 040 AFL-GAR | 40 | 100 | G 1.1/2" -11 | 55 | 60,0 |

Varijante proizvoda

WA AFL-GAR VA Priključni deo ... AFL-GAR VA, plemeniti čelik