

# CH3 FPM-C

Pokrivna manžetna klipa CH3

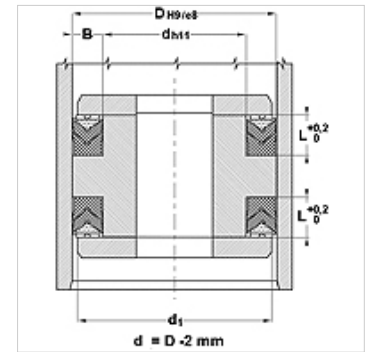
**HANSA FLEX**

## Osobine

Konstrukcija	Pokrivna manžetna klipa
Radni pritisak	maks. do 400 bara
Brzina max.	0,5 m/s
Temperatura min.	-30 °C
Temperatura max.	150 °C
Mediji	Mineralna ulja Vodene emulzije
Montaža	na višedelnim klipovima



Toleranz / Tolerance			
D	d	d1	L
H9 / e8	h11	0/-0,30	0/+0,30



## Opis

otporno na visoke temperature  
Za teške uslove rada, kao npr. udarci pod pritiskom.  
Jake vibracije, loše površine.

## Napomene u vezi porudžbine

Molimo kontaktirajte nas ukoliko imate pitanja u vezi posebnih uslova rada (tečnosti, temperatura, pritisak ...).

## Artikal

Naziv	D (mm)	d (mm)	L (mm)
CH3-100 FPM-C	100	80	21,2
CH3-140 FPM-C	140	115	25,8