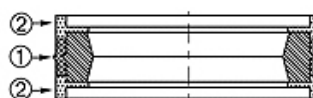
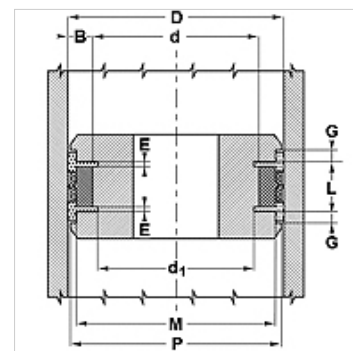


### Osobine

<b>Konstrukcija</b>	Garnitura zaptivki za klip
<b>Radni pritisak</b>	maks. do 300 bara
<b>Brzina max.</b>	0,5 m/s
<b>Temperatura min.</b>	-30 °C
<b>Temperatura max.</b>	110 °C
<b>Mediji</b>	Mineralna ulja Vodene emulzije
<b>Materijal</b>	(1) Zaptivka: tkaninom pojačan NBR (2) Prsten za vođenje: acetalna smola
<b>Primena</b>	Hidraulika



Toleranz / Tolerance					
D	d	L	G	M	P
H11	+0,10 0	+0,25 0	+0,10 0	± 0,05	± 0,15



### Opis

zaptivka sa malim koeficijentom trenja.  
Jednostavno rešenje.

### Napomene u vezi porudžbine

Molimo kontaktirajte nas ukoliko imate pitanja u vezi posebnih uslova rada (tečnosti, temperatura, pritisak ...).  
Moguć drugi materijal: FPM.

### Artikal

Naziv	D (mm)	d (mm)	L (mm)	G (mm)	M (mm)	P (mm)	d1 (mm)	E (mm)
DPS 30 22-SI	30	22	13,5	3,20	26	29,4	19,00	2,1
DPS 32 24-SI	32	24	15,5	3,20	28	31,4	21,00	3,1
DPS 35 27-SI	35	27	15,5	3,20	31	34,4	24,00	3,1
DPS 45 37-SI	45	37	15,5	3,20	41	44,4	34,10	3,1