

PA 500 HL A

Utična armatura, CEL

Osobine

Oblast primene Utična armatura za creva HD 500

Priključak 1 metrički spoljni cilindrični navoj

Oblik zaptivke 1 24° unutrašnji konus

Skraćenica CEL

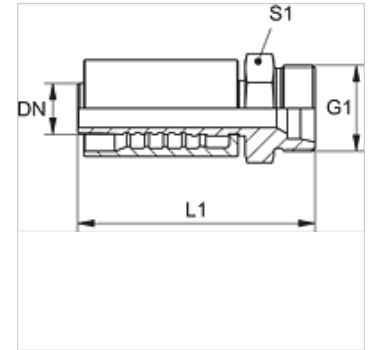
Norma ISO 8434-1

Uvezivanje bez osigurača kidanja

Obim isporuke Pritisna nazuvica + pritisni priključak

Materijal čelik

Površinska zaštita galvanska prevlaka



Artikal

Naziv	DN	Veličina	col	G1	Ø za cev spolja (mm)	L1 (mm)
PA 532 HL A	31	20	1.1/4"	M 45 x 2	35	115,0