

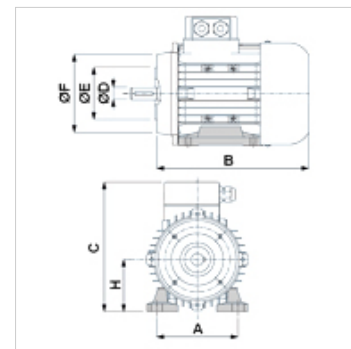
HK B3/B14 230/400V

Elektromotor B3/B14 230/400V

HANSA FLEX

Osobine

Verzija	Konstrukcija B3/B14 sa stopalima koja se mogu skinuti
Vrsta zaštite	IP 55
Temperatura okoline	-20 °C do +40 °C
Materijal	Kućište: Aluminijum lakirano



Opis

Motori sa kratkospojnim rotorom i sopstvenim hlađenjem
Dimenzionisani napon 230/400V 50Hz, 460V 60Hz; 4-polno

Artikal

Naziv	n 50 Hz (rpm)	P 50 Hz (kW)	I 50 Hz (A)	LF 50 Hz	H (mm)	A (mm)	B (mm)	C (mm)	Ø D osovina (mm)	Ø E (mm)	Ø F (mm)	Težina (kg)
HK K 401 FCPA	1360	0,18	0,60	0,73	63	100	194	174	11	60	90	4,5
HK K 402 FCPA	1380	0,25	0,80	0,74	71	112	215	189	14	70	105	6,0
HK K 403 FCPA	1380	0,37	1,10	0,75	71	112	215	189	14	70	105	6,5
HK K 404 FCPA	1380	0,55	1,50	0,75	80	125	250	209	19	80	120	9,0

P 50 Hz = nominal output at 400 V/50 Hz – n 50 Hz = nominalni broj obrtaja pri 400 V/50 Hz – I 50 Hz = nominalna struja pri 400 V/50 Hz – LF 50 Hz = koeficijent snage cos phi pri 50 Hz