

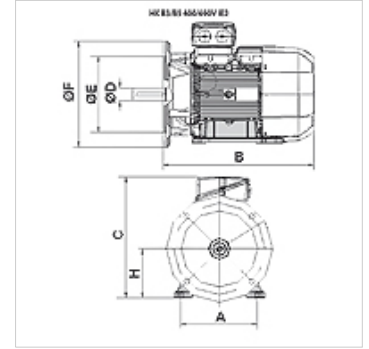
# HK B3/B5 400/690V IE2

Elektro motor B3/B5 400/690V IE2

**HANSA FLEX**

## Osobine

<b>Verzija</b>	Konstrukcija B3/B5 sa stopalima koja se mogu skinuti Fiksna stopala (od HK160M4 ***)
<b>Vrsta zaštite</b>	IP 55
<b>Temperatura okoline</b>	-20 °C do +40 °C
<b>Materijal</b>	Kućište: Aluminijum Kućište: sivi liv (od HK160M4B354-6IE2)



## Opis

Motori sa kratkospojnim rotorom i sopstvenim hlađenjem koji štede energiju  
Visoka efikasnost IE2 - IEC60034-30:2008  
Dimenzionisani napon 400/690V 50Hz, 460V 60Hz; 4-polno  
Tolerancija napona +/- 5%  
od 11kW uklj. termo zaštitu (PTC otpornik)

## Artikal

Naziv	n 50 Hz (rpm)	n 60 Hz (rpm)	P 50 Hz (kW)	P 60 Hz (kW)	I 50 Hz (A)	LF 50 Hz	A (mm)	H (mm)	B (mm)	C (mm)	Ø D osovina (mm)	Ø E (mm)	Ø F (mm)	η (IE2) %	Težina (kg)
<b>HK 112M4 B35 4-6 IE2</b>	1460	1760	4,00	4,60	8,20	0,81	190	112	375	302	28	180	250	85,5	29,0
<b>HK 132SB4 B35 4-6 IE2</b>	1460	1760	5,50	6,30	11,20	0,80	216	132	390	342	38	230	300	87,7	42,0

P 50 Hz = nominal output at 400 V/50 Hz – P 60 Hz = nominalna snaga pri 400 V/60 Hz – n 50 Hz = nominalni broj obrtaja pri 400 V/50 Hz – n 60 Hz = nominalni broj obrtaja pri 400 V/60 Hz – I 50 Hz = nominalna struja pri 400 V/50 Hz – LF 50 Hz = koeficijent snage cos phi pri 50 Hz – η (IE2) = stepen delovanja prema IE2 u % (pod punim opterećenjem)