

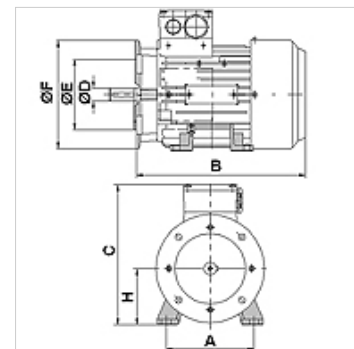
HK B3/B5 230/400V IE2

Elektro motor B3/B5 230/400V IE2

HANSA FLEX

Osobine

| | |
|---------------------|--|
| Verzija | Konstrukcija B3/B5 sa stopalima koja se mogu skinuti |
| Vrsta zaštite | IP 55 |
| Temperatura okoline | -20 °C do +40 °C |
| Materijal | Kućište: Aluminijum |



Opis

Motori sa kratkospojnim rotorom i sopstvenim hlađenjem koji štede energiju

Visoka efikasnost IE2 - IEC60034-30:2008

Dimenzionisani napon 230/400V 50Hz, 460V 60Hz; 4-polno

Tolerancija napona +/- 5%

Artikal

| Naziv | n 50 Hz (rpm) | n 60 Hz (rpm) | P 50 Hz (kW) | P 60 Hz (kW) | I 50 Hz (A) | LF 50 Hz | A (mm) | H (mm) | B (mm) | C (mm) | Ø D osovina (mm) | Ø E (mm) | Ø F (mm) | η (IE2) % | Težina (kg) |
|-----------------------|---------------------|---------------------|--------------------|--------------------|-------------------|-------------|-----------|-----------|-----------|-----------|------------------------|-------------|-------------|--------------|----------------|
| HK 80M4 B35 2-4 IE2 | 1400 | 1700 | 0,75 | 0,86 | 1,81 | 0,75 | 125 | 80 | 260 | 220 | 19 | 130 | 200 | 79,6 | 12,3 |
| HK 90S4 B35 2-4 IE2 | 1440 | 1740 | 1,10 | 1,30 | 2,50 | 0,77 | 140 | 90 | 280 | 250 | 24 | 130 | 200 | 81,4 | 15,0 |
| HK 90L4 B35 2-4 IE2 | 1440 | 1740 | 1,50 | 1,75 | 3,40 | 0,77 | 140 | 90 | 310 | 250 | 24 | 130 | 200 | 82,8 | 18,0 |
| HK 100LA4 B35 2-4 IE2 | 1455 | 1755 | 2,20 | 2,55 | 4,65 | 0,81 | 160 | 100 | 340 | 272 | 28 | 215 | 250 | 84,3 | 21,0 |
| HK 100LB4 B35 2-4 IE2 | 1455 | 1755 | 3,00 | 3,45 | 6,20 | 0,82 | 160 | 100 | 340 | 272 | 28 | 215 | 250 | 85,5 | 25,0 |

P 50 Hz = nominal output at 400 V/50 Hz – P 60 Hz = nominalna snaga pri 400 V/60 Hz – n 50 Hz = nominalni broj obrtaja pri 400 V/50 Hz – n 60 Hz = nominalni broj obrtaja pri 400 V/60 Hz – I 50 Hz = nominalna struja pri 400 V/50 Hz – LF 50 Hz = koeficijent snage cos phi pri 50 Hz – η (IE2) = stepen delovanja prema IE2 u % (pod punim opterećenjem)