

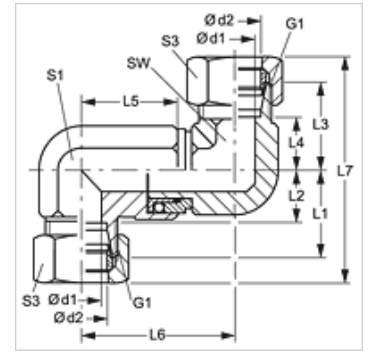
# DG D H

Zglobni navojni spoj, 2x 90°, klizni ležaj

**HANSA FLEX**

## Osobine

<b>Priključak 1</b>	metrički spoljni cilindrični navoj
<b>Oblik zaptivke 1</b>	24° unutrašnji konus
<b>Priključak 2</b>	metrički spoljni cilindrični navoj
<b>Oblik zaptivke 2</b>	24° unutrašnji konus
<b>Konstrukcija</b>	Zglobni navojni spoj
<b>Konstrukcija</b>	dupli ugao 90°
<b>Obim isporuke</b>	Nastavak (bez preklapne navrtke i reznog prstena)
<b>Materijal</b>	čelik
<b>Površinska zaštita</b>	galvanska prevlaka



## Napomena

Molimo Vas da napomene za montažu, ugradnju, opterećenje pod pritiskom i dozvoljene radne temperature nađete u tehničkim informacijama o navojnim spojevima za cevi.

## Artikal

Naziv	Seriya	Radni pritisak bar	Ø d2 (mm)	G1	L1 (mm)	L2 (mm)	L3 (mm)	L4 (mm)	L6 (mm)	SW (mm)
DG D NW 08 HS H	S	PN 400	12	M 20 x 1,5	28	20,5	28	20,5	32	32
DG D NW 13 HS H	S	PN 400	16	M 24 x 1,5	34	25,5	34	25,5	40	40
DG D NW 16 HS H	S	PN 250	20	M 30 x 2	38	27,5	38	27,5	45	45
DG D NW 20 HS H	S	PN 250	25	M 36 x 2	45	33,0	45	33,0	55	55
DG D NW 25 HS H	S	PN 250	30	M 42 x 2	52	38,5	52	38,5	65	65
DG D NW 32 HS H	S	PN 250	38	M 52 x 2	59	43,0	59	43,0	75	75

Seriya: LL = veoma lako L = lako S = teško - PN = nominalni pritisak PB = maks. radni pritisak - Ø d2 = spoljni prečnik cevi