

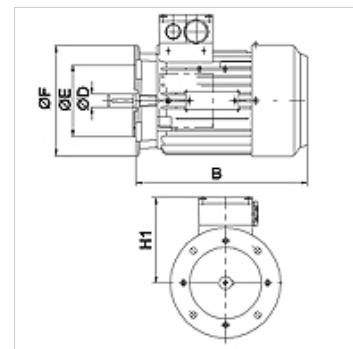
HK B5 230/400V IE2

Elektromotor B5 230/400V IE2

HANSA FLEX

Osobine

Verzija	Konstrukcija B5 bez stopala
Vrsta zaštite	IP 55
Temperatura okoline	-20 °C do +40 °C
Materijal	Kućište: Aluminijum



Opis

Motori sa kratkospojnim rotorom i sopstvenim hlađenjem koji štede energiju

Visoka efikasnost IE2 - IEC60034-30:2008

Dimenzionisani napon 230/400V 50Hz, 460V 60Hz; 4-polno

Tolerancija napona +/- 5%

Artikal

Naziv	n 50 Hz	n 60 Hz	P 50 Hz	P 60 Hz	I 50 Hz	LF 50 Hz	H1	B	C	Ø D osovina (mm)	Ø E (mm)	Ø F (mm)	η (IE2) %	Težina (kg)
	(rpm)	(rpm)	(kW)	(kW)	(A)		(mm)	(mm)	(mm)					
HK 80M4 B5 2-4 IE2	1400	1700	0,75	0,86	1,81	0,75	120	268	200	19	130	200	79,6	12,3
HK 90L4 B5 2-4 IE2	1440	1740	1,50	1,75	3,40	0,77	128	326	218	24	130	200	82,8	18,0
HK 100LA4 B5 2-4 IE2	1455	1755	2,20	2,55	4,65	0,81	166	336	266	28	215	250	84,3	21,0
HK 100LB4 B5 2-4 IE2	1455	1755	3,00	3,45	6,20	0,82	166	336	266	28	215	250	85,5	25,0

P 50 Hz = nominal output at 400 V/50 Hz – P 60 Hz = nominalna snaga pri 400 V/60 Hz – n 50 Hz = nominalni broj obrtaja pri 400 V/50 Hz – n 60 Hz = nominalni broj obrtaja pri 400 V/60 Hz – I 50 Hz = nominalna struja pri 400 V/50 Hz – LF 50 Hz = koeficijent snage cos phi pri 50 Hz – η (IE2) = stepen delovanja prema IE2 u % (pod punim opterećenjem)