

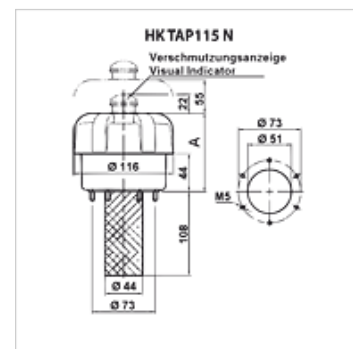
HK TAP 115

Filter za ventilaciju rezervoara i filter punjenja

HANSA FLEX

Osobine

Verzija	Prirubna montaža na rezervoaru, sa ulivnim sitom sa indikatorom zaprljanosti
Temperatura min.	-25 °C
Temperatura max.	100 °C
Materijal	Kapica od plastike Zaptivka: NBR Sito od čelika
Zapremina vazduha	max. 1600 l/min - for HK TAP115 1 max. 2100 l/min - for HK TAP115 2



Napomena

navedena finoća filtriranja važi za vazdušni filter

Opis

Za provetravanje hidrauličnih rezervoara u sistemim sa velikim zapreminskim kapacitetom odn. brzim promenama zapremine u rezervoaru.

Artikal

Naziv	Filterska jedinica (µm)	Zapremina vazduha (L/min)	A (mm)	Pričvršćivanje L	L (mm)	Krug otvora (mm)	Ø A (mm)	Otvor rezervoara	Težina (kg)
HK TAP115 1 F A03 A1B	3	1600	91	6 x M5	108,0	73	116,00	51 mm	0,46
HK TAP115 2 F A03 A1B	3	2150	155	6 x M5	108,0	73	116,00	51 mm	0,60

Pribor

HK A115 Uložak prečistača za ulivni filter i ventilacioni filter TAP