

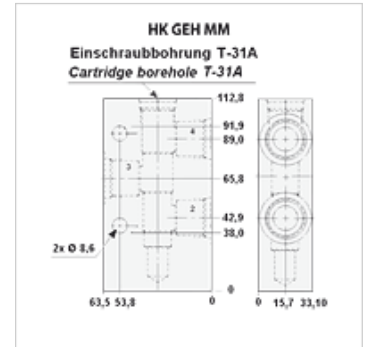
# HK GEH MM

Kućište ventila za kertridž ventile T-31A

**HANSA FLEX**

## Osobine

Materijal	Aluminijum čelik
Radni pritisak	up to 350 bar



## Artikal

Naziv	Priključak 2,3,5	Radni pritisak bar	Otvor za ventil	Materijal	Za tip ventila	Težina (kg)
HK MMU	G 3/8"	maks. 210bar	T-31A	Aluminijum	HK FSBS / HK FSCS	0,7
HK MMU S	G 3/8"	maks. 350bar	T-31A	Čelik	HK FSBS / HK FSCS	1,6
HK MMV	G 1/2"	maks. 210bar	T-31A	Aluminijum	HK FSBS / HK FSCS	0,7
HK MMV S	G 1/2"	maks. 350bar	T-31A	Čelik	HK FSBS / HK FSCS	1,6

## je oprema za sledeće proizvode

HK FS	Razdelnici protoka / spajači FS
-------	---------------------------------