

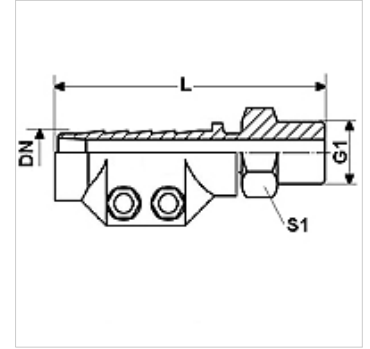
# DAMPF HR

Armature za paru HR, sa steznom čaurom, čelik

**HANSA FLEX**

## Osobine

<b>Oblast primene</b>	Primene u oblastima vrele vode ili zasićene pare
<b>Priključak 1</b>	BSP spoljni konusni navoj
<b>Oblik zaptivke 1</b>	ravno zaptivanje
<b>Radni pritisak</b>	maks. do 18 bara
<b>Skraćenica</b>	AGR ravan
<b>Norma</b>	DIN EN 14423 Standard navoja ISO 228/DIN 2999
<b>Obim isporuke</b>	sa steznim čaurama
<b>Temperaturni opseg</b>	Zasićena para maks. do +210 °C Vrela voda maks. do +120 °C
<b>Materijal</b>	čelik Stezna čaura od presovanog mesinga
<b>Površinska zaštita</b>	galvanska prevlaka



## Artikal

Naziv	DN	Veličina	col	G1	L (mm)	Opseg rastezanja (mm)	S1 (mm)
DAMPF 13 HR	12	8	1/2"	G 1/2" -14	95,0	24 - 26	22
DAMPF 19 HR	19	12	3/4"	G 3/4" -14	95,0	32 - 34	27
DAMPF 25 HR	25	16	1"	G 1" -11	100,0	39 - 41	36
DAMPF 32 HR	31	20	1.1/4"	G 1.1/4" -11	105,0	47 - 50	46
DAMPF 38 HR	38	24	1.1/2"	G 1.1/2" -11	125,0	53 - 56	50
DAMPF 50 HR	51	32	2"	G 2" -11	140,0	67 - 69	60

DN = nominalni prečnik, nominalna širina

## Varijante proizvoda

<b>DAMPF AR MG</b>	Armature za paru AR, sa steznom čaurom, mesing, Mesing
<b>DAMPF AR VA</b>	Armature za paru AR, sa steznom čaurom, plemeniti čelik, plemeniti čelik