

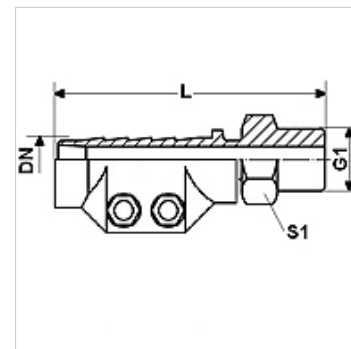
DAMPF HR VA

Armature za paru HR, sa steznom čaurom, plemeniti čelik

HANSA FLEX

Osobine

Oblast primene	Primene u oblastima vrele vode ili zasićene pare
Priključak 1	BSP spoljni konusni navoj
Oblik zaptivke 1	ravno zaptivanje
Radni pritisak	maks. do 18 bara
Skraćenica	AGR ravan
Norma	DIN EN 14423 Standard navoja ISO 228/DIN 2999
Obim isporuke	sa steznim čaurama
Temperaturni opseg	Zasićena para maks. do +210 °C Vrela voda maks. do +120 °C
Materijal	plemeniti čelik Stezne čaure od plemenitog čelika



Artikal

Naziv	DN	Veličina	col	G1	L (mm)	Opseg rastezanja (mm)	S1 (mm)
DAMPF 13 HR VA	12	8	1/2"	G 1/2" -14	95,0	24 - 26	22
DAMPF 19 HR VA	19	12	3/4"	G 3/4" -14	95,0	32 - 34	27
DAMPF 25 HR VA	25	16	1"	G 1" -11	100,0	39 - 41	36
DAMPF 32 HR VA	31	20	1.1/4"	G 1.1/4" -11	105,0	47 - 50	46
DAMPF 38 HR VA	38	24	1.1/2"	G 1.1/2" -11	125,0	53 - 56	50
DAMPF 50 HR VA	51	32	2"	G 2" -11	140,0	67 - 69	60

DN = nominalni prečnik, nominalna širina

Varijante proizvoda

DAMPF AR	Armature za paru AR, sa steznom čaurom, čelik, čelik
DAMPF AR MG	Armature za paru AR, sa steznom čaurom, mesing, Mesing