

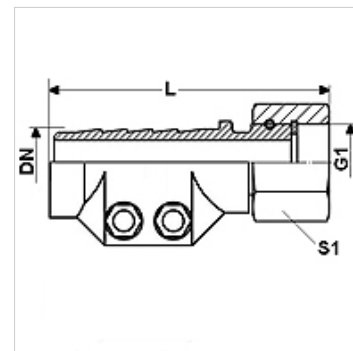
# DAMPF AR MG

Armature za paru AR, sa steznom čaurom, mesing

**HANSA FLEX**

## Osobine

<b>Oblast primene</b>	Primene u oblastima vrele vode ili zasićene pare
<b>Priključak 1</b>	BSP navoj navrtke
<b>Oblik zaptivke 1</b>	ravno zaptivanje
<b>Radni pritisak</b>	maks. do 18 bara
<b>Skraćenica</b>	DKR ravan
<b>Norma</b>	DIN EN 14423 Standard navoja ISO 228/DIN 2999
<b>Obim isporuke</b>	sa steznim čaurama i zaptivkom
<b>Temperaturni opseg</b>	Zasićena para maks. do +210 °C Vrela voda maks. do +120 °C
<b>Materijal</b>	Mesing Stezna čaura od presovanog mesinga



## Artikal

Naziv	DN	Veličina	col	G1	L (mm)	Opseg rastezanja (mm)	S1 (mm)
<b>DAMPF 13 AR MG</b>	12	8	1/2"	G 1/2" -14	88,0	24 - 26	27
<b>DAMPF 19 AR MG</b>	19	12	3/4"	G 3/4" -14	92,0	32 - 34	32
<b>DAMPF 25 AR MG</b>	25	16	1"	G 1" -11	93,0	39 - 41	41
<b>DAMPF 32 AR MG</b>	31	20	1.1/4"	G 1.1/4" -11	97,5	47 - 50	-
<b>DAMPF 38 AR MG</b>	38	24	1.1/2"	G 1.1/2" -11	120,0	53 - 56	55
<b>DAMPF 50 AR MG</b>	51	32	2"	G 2" -11	131,0	67 - 69	70

DN = nominalni prečnik, nominalna širina

## Varijante proizvoda

<b>DAMPF AR</b>	Armature za paru AR, sa steznom čaurom, čelik, čelik
<b>DAMPF AR VA</b>	Armature za paru AR, sa steznom čaurom, plemeniti čelik, plemeniti čelik