

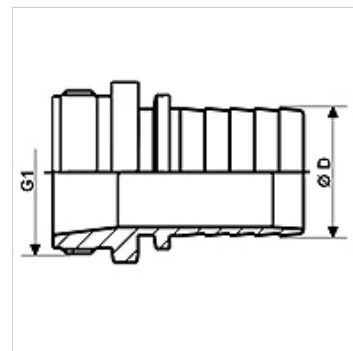
TW-T MG

Armatura za cisternu, mesing

HANSA FLEX

Osobine

Oblast primene	Cisterne
Priključak 1	Crevni priključak
Priključak 2	BSP spoljni cilindrični navoj
Konstrukcija	sa sigurnosnom vezom
Norma	DIN EN 14 420-5
Materijal	Mesing



Artikal

Naziv	DN*	Ø D (mm)	G1	maks. radni pritisak (bar)
TW-T 12 13 MG	13	13,4	G 1/2" -14	16
TW-T 34 19 MG	19	19,4	G 3/4" -14	16
TW-T 10 25 MG	25	25,4	G 1" -11	16
TW-T 114 32 MG	31	32,4	G 1.1/4" -11	16
TW-T 112 38 MG	38	38,4	G 1.1/2" -11	16
TW-T 20 50 MG	50	50,4	G 2" -11	16
TW-T 212 63 MG	63	63,4	G 2.1/2" -11	16
TW-T 30 75 MG	75	75,4	G 3" -11	16
TW-T 40 100 MG	100	100,4	G 4" -11	16

DN = nominalni prečnik, nominalna širina

Pribor

KS AL	Stezna čaura, aluminijum
KS FIX AL	Stezna čaura za spajanje čivija, aluminijum

je oprema za sledeće proizvode

TW	Crevo za cisterne
TW OW	Crevo za cisterne bez spirale