

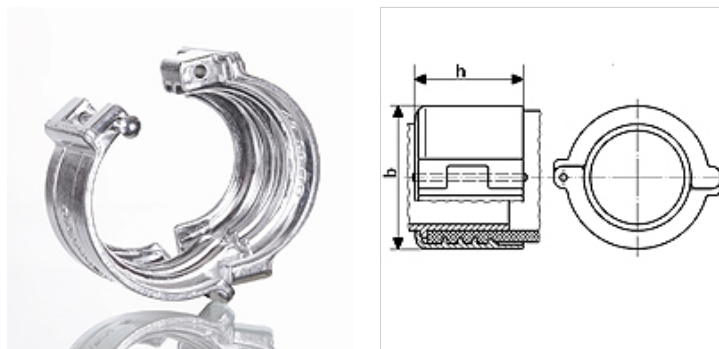
KS FIX AL

Stezna čaura za spajanje čivija, aluminijum

HANSA FLEX

Osobine

Oblast primene	Povezivanje creva preko armatura steznih čaura
Konstrukcija	Stezne čaure
Dodatak za vrstu konstrukciju	za spajanje čivijama
Materijal	Aluminijum



Artikal

Naziv	za crevo	Opseg rastezanja (mm)	maks. radni pritisak (bar)	b (mm)	h (mm)
KS 36-39 FIX AL	25 x 6	36 - 39	16	58	46
KS 43-46 FIX AL	32 x 6	43 - 46	16	66	48
KS 50-53 FIX AL	38 x 6,5	50 - 53	16	73	52
KS 63-67 FIX AL	50 x 8	63 - 67	16	89	56
KS 89-94 FIX AL	75 x 8	89 - 94	16	118	76