

PA 700 HS PLUS

Utična armatura, CES

HANSA FLEX

Osobine

Oblast primene Utična armatura za creva HD 700 PLUS

Priključak 1 metrički spoljni cilindrični navoj

Oblik zaptivke 1 24° unutrašnji konus

Skraćenica CES

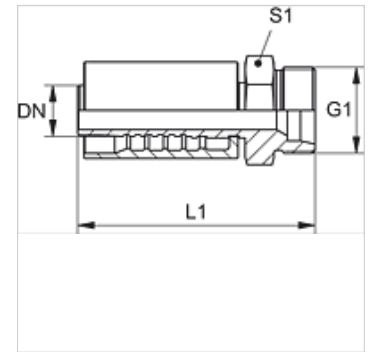
Norma ISO 8434-1

Uvezivanje sa osiguračem kidanja (interlock)

Obim isporuke Pritisna nazuvica + pritisni priključak

Materijal čelik

Površinska zaštita galvanska prevlaka



Artikal

Naziv	DN	Veličina	col	Seriya	G1	Ø za cev spolja (mm)	L1 (mm)	S1
PA 720 HS PLUS	19	12	3/4"	S	M 36 x 2	25	88,4	41
PA 732 HS PLUS	31	20	1.1/4"	S	M 52 x 2	38	124,4	55