

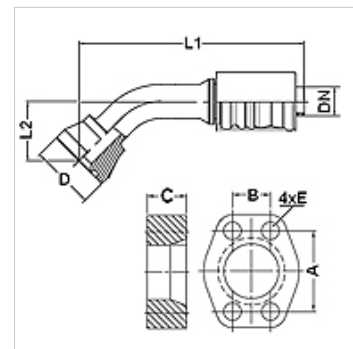
# PA 700 SK6 45 PLUS

Swage fitting, SK6 angle 45°

**HANSA FLEX**

## Osobine

|                               |   |
|-------------------------------|---|
| <b>Oblast primene</b>         | Utična armatura za creva HD 700 PLUS    |
| <b>Priključak 1</b>           | SAE priključak prirubnice 6000 PSI      |
| <b>Oblik zaptivke 1</b>       | ravno zaptivanje sa SF O-prstenom       |
| <b>Uvezivanje</b>             | sa osiguračem kidanja (interlock)       |
| <b>Obim isporuke</b>          | Pritisna nazuvica + pritisni priključak |
| <b>Dodatna karakteristika</b> | cone SAE fitting                        |
| <b>Materijal</b>              | čelik                                   |
| <b>Površinska zaštita</b>     | galvanska prevlaka                      |



## Artikal

| Naziv                 | DN | Veličina | col    | Veličina spojnice | D<br>(mm) | M metr.   | L1<br>(mm) | L2<br>(mm) | A<br>(mm) | B<br>(mm) | C<br>(mm) | E<br>(mm) |
|-----------------------|----|----------|--------|-------------------|-----------|-----------|------------|------------|-----------|-----------|-----------|-----------|
| PA 720 SK6 45 PLUS    | 19 | 12       | 3/4"   | 3/4"              | 43,5      | M 10 x 45 | 152,8      | 40,0       | 50,8      | 23,8      | 25,0      | 11        |
| PA 725 SK6 45 PLUS    | 25 | 16       | 1"     | 1"                | 49,4      | M 12 x 50 | 183,7      | 45,0       | 57,2      | 27,8      | 27,0      | 13        |
| PA 725 SK6 32 45 PLUS | 25 | 16       | 1"     | 1.1/4"            | 57,4      |           | 183,8      | 50,2       | 66,6      | 31,8      | 32,0      | 15        |
| PA 732 SK6 45 PLUS    | 31 | 20       | 1.1/4" | 1.1/4"            | 57,4      |           | 211,0      | 60,0       | 66,6      | 31,8      | 32,0      | 15        |
| PA 732 SK6 40 45 PLUS | 31 | 20       | 1.1/4" | 1.1/2"            | 68,4      |           | 235,0      | 60,1       | 79,3      | 36,5      | 40,0      | 17        |
| PA 740 SK6 45 PLUS    | 38 | 24       | 1.1/2" | 1.1/2"            | 68,4      |           | 273,0      | 80,0       | 79,3      | 36,5      | 40,0      | 17        |
| PA 740 SK6 50 45 PLUS | 38 | 24       | 1.1/2" | 2"                | 83,5      |           | 320,0      | 90,0       | 96,8      | 44,5      | 50,0      | 21        |
| PA 750 SK6 45 PLUS    | 51 | 32       | 2"     | 2"                | 83,5      |           | 308,0      | 90,0       | 96,8      | 44,5      | 50,0      | 21        |

## Pribor

|               |                                    |
|---------------|------------------------------------|
| FS            | Zaptivka za SAE- i ISO- prirubnicu |
| SCHRAUBE M    | Imbus zavrtanj                     |
| SCHRAUBE M VZ | Imbus zavrtanj                     |