

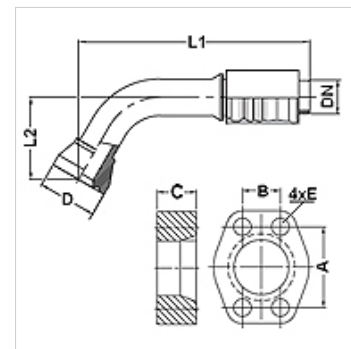
# PA 700 SK6 70 PLUS

Swage fitting, SK6 angle 70°

**HANSA FLEX**

## Osobine

<b>Oblast primene</b>	Utična armatura za creva HD 700 PLUS
<b>Priključak 1</b>	SAE priključak prirubnice 6000 PSI
<b>Oblik zaptivke 1</b>	ravno zaptivanje sa SF O-prstenom
<b>Uvezivanje</b>	sa osiguračem kidanja (interlock)
<b>Obim isporuke</b>	Pritisna nazuvica + pritisni priključak
<b>Dodatna karakteristika</b>	cone SAE fitting
<b>Materijal</b>	čelik
<b>Površinska zaštita</b>	galvanska prevlaka



## Artikal

Naziv	DN	Veličina	col	Veličina spojnice	M metr.	L1 (mm)	L2 (mm)	A (mm)	B (mm)	C (mm)	E (mm)
PA 725 SK6 70 PLUS	25	16	1"	1"	M 12 x 50	183,9	71,6	57,2	27,8	27,0	13

## Pribor

<b>FS</b>	Zaptivka za SAE- i ISO- prirubnicu
<b>SCHRAUBE M</b>	Imbus zavrtnaj
<b>SCHRAUBE M VZ</b>	Imbus zavrtnaj