

PA 700 SF6 105 PLUS

Swage fitting, SFS angle 105°

HANSA FLEX

Osobine

Oblast primene Utična armatura za creva HD 700 PLUS

Priključak 1 SAE priključak prirubnice 6000 PSI

Oblik zaptivke 1 ravno zaptivanje sa SF O-prstenom

Skraćenica SFS

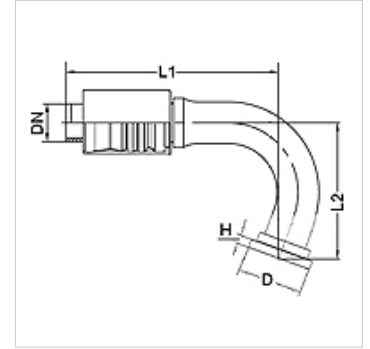
Norma SAE J518
ISO 6162-2

Uvezivanje sa osiguračem kidanja (interlock)

Obim isporuke Pritisna nazuvica + pritisni priključak

Materijal čelik

Površinska zaštita galvanska prevlaka



Artikal

Naziv	DN	Veličina	col	Veličina spojnice	Radni pritisak (bar)	D (mm)	H (mm)	L1 (mm)	L2 (mm)
PA 732 SF6 105 PLUS	31	20	1.1/4"	1.1/4"	420,0	54,0	10,5	-	-
PA 732 SF6 40 105 PLUS	31	20	1.1/4"	1.1/2"	420,0	63,5	12,6	210,0	120,0