

# PA 700 SK6 135 PLUS

Swage fitting, SK6 angle 135°

**HANSA FLEX**

## Osobine

**Oblast primene** Utična armatura za creva HD 700 PLUS

**Priključak 1** SAE priključak prirubnice 6000 PSI

**Oblik zaptivke 1** ravno zaptivanje sa SF O-prstenom

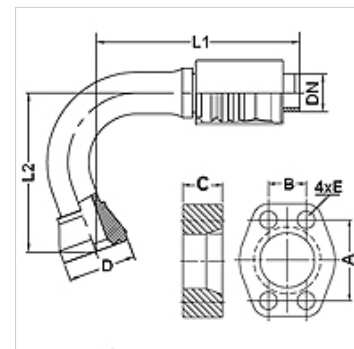
**Uvezivanje** sa osiguračem kidanja (interlock)

**Obim isporuke** Pritisna nazuvica + pritisni priključak

**Dodatna karakteristika** cone SAE fitting

**Materijal** čelik

**Površinska zaštita** galvanska prevlaka



## Artikal

Naziv	DN	Veličina	col	Veličina spojnice	M metr.	L1 (mm)	L2 (mm)	A (mm)	B (mm)	C (mm)	E (mm)
PA 732 SK6 135 PLUS	31	20	1.1/4"	1.1/4"		122,7	141,2	66,6	31,8	32,0	15

## Pribor

**FS** Zaptivka za SAE- i ISO- prirubnicu

**SCHRAUBE M** Imbus zavrtnaj

**SCHRAUBE M VZ** Imbus zavrtnaj