

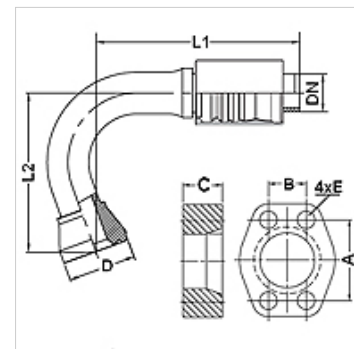
PA 700 SK6 105 PLUS

Swage fitting, SK6 angle 105°

HANSA FLEX

Osobine

Oblast primene	Utična armatura za creva HD 700 PLUS
Priključak 1	SAE priključak prirubnice 6000 PSI
Oblik zaptivke 1	ravno zaptivanje sa SF O-prstenom
Uvezivanje	sa osiguračem kidanja (interlock)
Obim isporuke	Pritisna nazuvica + pritisni priključak
Dodatna karakteristika	cone SAE fitting
Materijal	čelik
Površinska zaštita	galvanska prevlaka



Artikal

Naziv	DN	Veličina	col	Veličina spojnice	D (mm)	M metr.	L1 (mm)	L2 (mm)	A (mm)	B (mm)	C (mm)	E (mm)
PA 732 SK6 40 105 L 135 P	31	20	1.1/4"	1.1/2"	68,4		206,8	140,0	79,3	36,5	40,0	17
PA 740 SK6 105 PLUS	38	24	1.1/2"	1.1/2"	68,4		224,0	155,0	79,3	36,5	40,0	17
PA 750 SK6 105 PLUS	51	32	2"	2"	83,5		267,6	200,8	96,8	44,5	50,0	21

Pribor

FS	Zaptivka za SAE- i ISO- prirubnicu
SCHRAUBE M	Imbus zavrtnaj
SCHRAUBE M VZ	Imbus zavrtnaj