

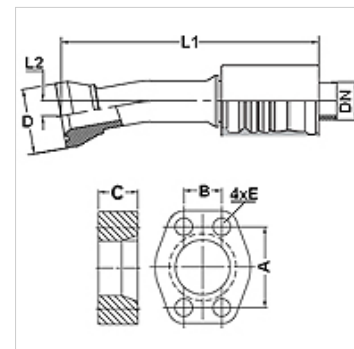
PA 700 SK6 10 PLUS

Swage fitting, SK6 angle 10°

HANSA FLEX

Osobine

| | |
|-------------------------------|---|
| Oblast primene | Utična armatura za creva HD 700 PLUS |
| Priključak 1 | SAE priključak prirubnice 6000 PSI |
| Oblik zaptivke 1 | ravno zaptivanje sa SF O-prstenom |
| Uvezivanje | sa osiguračem kidanja (interlock) |
| Obim isporuke | Pritisna nazuvica + pritisni priključak |
| Dodatna karakteristika | cone SAE fitting |
| Materijal | čelik |
| Površinska zaštita | galvanska prevlaka |



Artikal

| Naziv | DN | Veličina | col | Veličina spojnice | D (mm) | M metr. | L1 (mm) | L2 (mm) | A (mm) | B (mm) | C (mm) | E (mm) |
|--------------------|----|----------|--------|-------------------|-----------|---------|------------|------------|-----------|-----------|-----------|-----------|
| PA 740 SK6 10 PLUS | 38 | 24 | 1.1/2" | 1.1/2" | 68,4 | | 215,0 | 20,0 | 79,3 | 36,5 | 40,0 | 17 |

Pribor

| | |
|----------------------|------------------------------------|
| FS | Zaptivka za SAE- i ISO- prirubnicu |
| SCHRAUBE M | Imbus zavrtnaj |
| SCHRAUBE M VZ | Imbus zavrtnaj |