

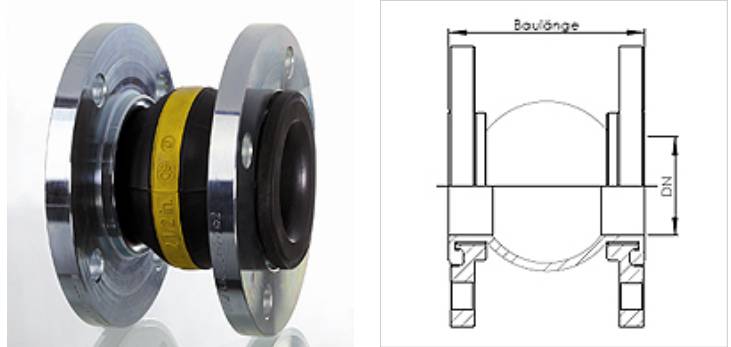
KOMP-LOS ELASTOMER

Kompenzatori od elastomera sa slobodnom prirubnicom

HANSA FLEX

Osobine

Primena	Kompenzator za prihvat oscilacija i za apsorpciju buke
Verzija	manžetna sa jednim rebrom sa čeličnim, najlonskim ili aramidnim umetkom za prihvat pritiska obrađeno zadebljane za prihvat obostrane slobodne prirubnice
Materijal	Manžetna od elastomera Slobodna prirubnica od čelika / od plemenitog čelika
Temperaturni opseg	



Napomena

Pošto ovi kompenzatori ne predstavljaju uvek deo standardne opreme, ukazujemo prilikom izbora na upitnik u vezi izbora kompenzatora (vidi dodatnu dokumentaciju).

Na osnovu dotičnih informacija mi ćemo naravno za Vas izraditi kompenzator koji će biti prilagođen Vašim potrebama.

Prilikom ugradnje obratite pažnju na važeće direktive za ugradnju vašeg kompenzatora.

U slučaju pitanja obratite se poslovođstvu za metalna creva.

Napomene u vezi porudžbine

Vreme isporuke u velikoj meri zavisi od konstrukcije kompenzatora.

Artikal

Naziv

Elastomer-Komp. m. Losflansch