

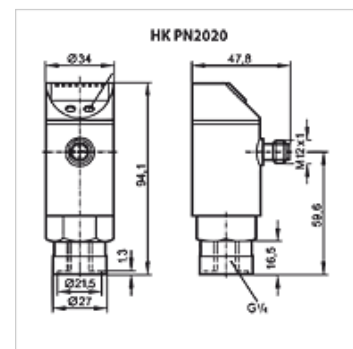
HK PN2020

Senzor pritiska regulatora PN2020

HANSA FLEX

Osobine

Radna temperatura max.	80 °C
Priključak	G 1/4" unutrašnji navoj
Radni napon	24 V DC
Priključak na električnu mrežu	Okrugla utikačka spojnica M 12 x 1, 4-polna
Materijal	Kućište: Plemeniti čelik V2A Delovi koji dolaze u dodir sa medijumom: plemeniti čelik V2A
Obim isporuke	bez utikača
Klasa zaštite	IP 65



Opis

Kompaktna jedinica od prekidača pritisak, senzor pritiska i LED displeja
Izlaz: 2x PNP (slobodno programabilan, otvarač/zatvarača, prozor/histerezis)
1 izlaz se može podešavati kao analogni izlaz (0-10V / 4-20mA, skaliranje 1:4)
Preciznost ±0,5 % od granične vrednosti
Min / maks- memorija za vrednosti

Artikal

Naziv	Merni opseg	Težina (kg)
HK PN2020 PN400 SBR	0 do 400 bara	0,3

Pribor

HK DSR 4POL Ugaoni utikač M12 4-polni sa kablom