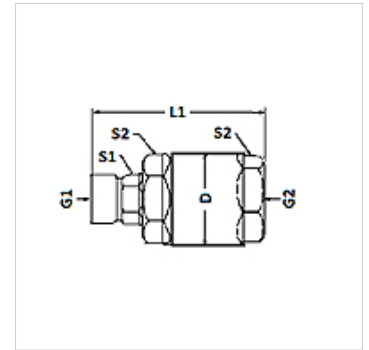


GV HB IR T

Navojni spoj, klizni ležaj

Osobine

Priključak 1	BSP spoljni cilindrični navoj
Oblik zaptivke 1	60° unutrašnji konus
Priključak 2	BSP unutrašnji cilindrični navoj
Oblik zaptivke 2	ravno zaptivanje
Konstrukcija	Zglobni navojni spoj
Dodatak za vrstu konstrukciju	Klizni ležaj
Konstrukcija	pravo
Radni pritisak	maks. 410 bara
Temperatura min.	-40 °C
Temperatura max.	100 °C
Materijal	čelik
Površinska zaštita	galvanska prevlaka



Artikal

Naziv	G1	G2	D (mm)	L1 (mm)	S1	S2
GV HB 08 IR T	G 1/2" -14	G 1/2" -14	38,86	74,68	3/4"	
GV HB 12 IR T	G 3/4" -14	G 3/4" -14	50,80	96,77		
GV HB 16 IR T	G 1" -11	G 1" -11	56,39	109,47		

SW, S1, S2 = veličina ključa