

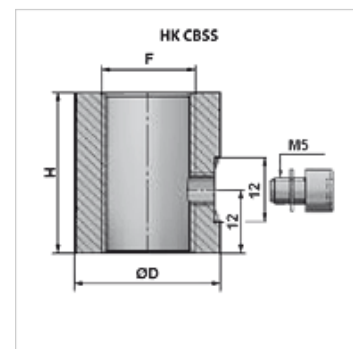
HK CBSS

Uljni priključak sa ispuštanjem vazduha

HANSA FLEX

Osobine

Materijal Čelik 9SMn28



Artikal

Naziv	F	H (mm)	Ø D (mm)	Težina (kg)
HK CBSS 04 30 M6	G 1/4"	30	22	0,06
HK CBSS 06 30 M6	G 3/8"	30	26	0,08
HK CBSS 08 30 M6	G 1/2"	30	30	0,10