

# PA 800 AOS

Utična armatura, DKOS

## Osobine

**Oblast primene** Utična armatura za creva HD 800

**Priključak 1** metrički navoj navrtke

**Oblik zaptivke 1** 24° spoljašnji konus sa O-prstenom

**Norma** ISO 8434-1

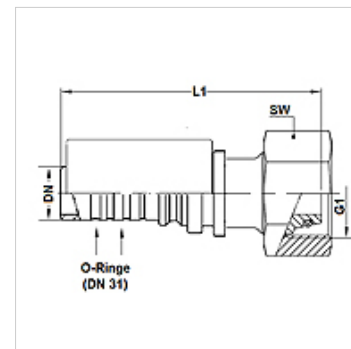
**Skraćenica** DKOS

**Uvezivanje** sa osiguračem kidanja (interlock)

**Obim isporuke** Pritisna nazuvica + pritisni priključak

**Materijal** čelik

**Površinska zaštita** galvanska prevlaka



## Napomena

Za poboljšano zaptivanje armatura se obrađuje u veličini-20 [DN31] sa 2 O-prstena 27,3mm x 2,4mm (materijal:EPDM). Na taj način se postiže zaptivenost sa klasom curenja 0 kod crevnog i armaturnog spoja.

## Artikal

Naziv	DN*	Veličina	col	G1	Ø za cev spolja (mm)	L1 (mm)	S1	Radni pritisak (bar)	OR
PA 816 AOS	16	10	5/8"	M 30 x 2	20	80,5	36	500,0	17,5 x 2,5
PA 816 AOS 20	16	10	5/8"	M 36 x 2	25	-	-	500,0	20,0 x 2,5
PA 820 AOS 16	19	12	3/4"	M 30 x 2	20	103,2	36	420,0	17,5 x 2,5
PA 820 AOS	19	12	3/4"	M 36 x 2	25	103,2	46	500,0	20,0 x 2,5
PA 825 AOS 20	25	16	1"	M 36 x 2	25	122,0	41	420,0	20,0 x 2,5
PA 825 AOS	25	16	1"	M 42 x 2	30	120,6	50	500,0	25,0 x 2,5
PA 832 AOS	31	20	1.1/4"	M 52 x 2	38	134,9	60	500,0	33,0 x 2,5