

# PA 800 SF6 45

Utična armatura, SFS W45°

**HANSA FLEX**

## Osobine

**Oblast primene** Utična armatura za creva HD 800

**Priključak 1** SAE priključak priрубnice 6000 PSI

**Oblik zaptivke 1** ravno zaptivanje sa SF O-prstenom

**Norma** SAE J518  
ISO 6162-2

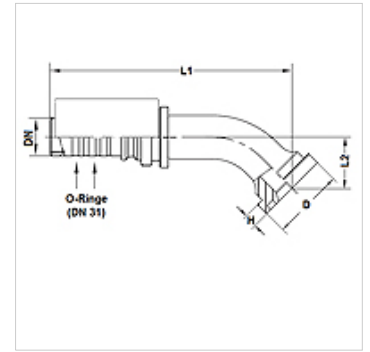
**Skraćenica** SFS

**Uvezivanje** sa osiguračem kidanja (interlock)

**Obim isporuke** Pritisna nazuvica + pritisni priključak

**Materijal** čelik

**Površinska zaštita** galvanska prevlaka



## Napomena

Za poboljšano zaptivanje armatura se obrađuje u veličini-20 [DN31] sa 2 O-prstena 27,3mm x 2,4mm (materijal:EPDM). Na taj način se postiže zaptivenost sa klasom curenja 0 kod crevnog i armaturnog spoja.

## Artikal

Naziv	DN	Veličina	col	Veličina spojnice	D (mm)	H (mm)	L1 (mm)	L2 (mm)	Radni pritisak (bar)
PA 820 SF6 45	19	12	3/4"	3/4"	41,3	8,8	130,1	27,0	500,0
PA 820 SF6 25 45	19	12	3/4"	1"	47,6	9,6	144,9	32,0	500,0
PA 825 SF6 45	25	16	1"	1"	47,6	9,6	160,6	31,0	500,0
PA 825 SF6 32 45	25	16	1"	1.1/4"	54,0	10,4	179,6	39,0	500,0
PA 832 SF6 45	31	20	1.1/4"	1.1/4"	54,0	10,4	190,0	39,0	500,0