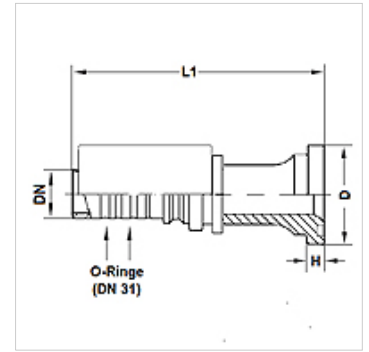


PA 800 SF6

Utična armatura, SFS

Osobine

Oblast primene	Utična armatura za creva HD 800
Priključak 1	SAE priključak priрубnice 6000 PSI
Oblik zaptivke 1	ravno zaptivanje sa SF O-prstenom
Norma	SAE J518 ISO 6162-2
Skraćenica	SFS
Uvezivanje	sa osiguračem kidanja (interlock)
Obim isporuke	Pritisna nazuvica + pritisni priključak
Materijal	čelik
Površinska zaštita	galvanska prevlaka



Napomena

Za poboljšano zaptivanje armatura se obrađuje u veličini-20 [DN31] sa 2 O-prstena 27,3mm x 2,4mm (materijal:EPDM). Na taj način se postiže zaptivenost sa klasom curenja 0 kod crevnog i armaturnog spoja.

Artikal

Naziv	DN	Veličina	col	Veličina spojnice	D (mm)	H (mm)	L1 (mm)	Radni pritisak (bar)
PA 820 SF6	19	12	3/4"	3/4"	41,3	8,8	110,6	500,0
PA 820 SF6 25	19	12	3/4"	1"	47,6	9,6	118,2	500,0
PA 825 SF6	25	16	1"	1"	47,6	9,6	134,0	500,0
PA 825 SF6 32	25	16	1"	1.1/4"	54,0	10,4	134,9	500,0
PA 832 SF6 25	31	20	1.1/4"	1"	47,6	9,6	166,4	500,0
PA 832 SF6	31	20	1.1/4"	1.1/4"	54,0	10,5	145,2	500,0