

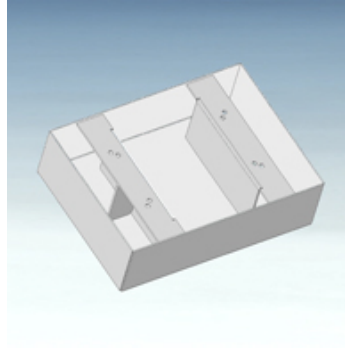
# HK OEW BAK

Uljna kada za aluminijumski rezervoar tip BSK

**HANSA FLEX**

## Osobine

<b>Verzija</b>	sa unutrašnjim šipkama za montažu rezervoara bez stopala
<b>Površinska zaštita</b>	Obojeno sa RAL 9006 alu-siva bojom
<b>Materijal</b>	čelik



## Opis

Kapacitet zapremine = korisna zapremina suda

Version with special type plate and acceptance pursuant to §19 WHG (German Water Resources Act) available at additional charge on request

## Artikal

Naziv	B (mm)	B1 (mm)	H (mm)	L (mm)	L1 (mm)	Težina (kg)
HK OEW BAK RA30	400	176	160	550	326	20,1
HK OEW BAK RA44	500	241	160	600	341	26,2
HK OEW BAK RA70	580	283	160	730	423	30,6
HK OEW BAK RA130	770	397	210	920	577	59,0

## je oprema za sledeće proizvode

HK BAK RA	Hidraulični rezervoar BAKRA
-----------	-----------------------------