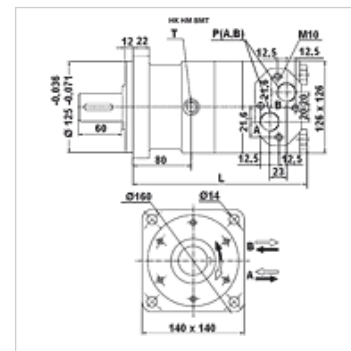


## Osobine

<b>Priključak</b>	Priključci za ulje: A + B = G 3/4"; ulje koje curi = G 1/4"
<b>Verzija</b>	Economy variant / short shaft always connect drain line Four hole flange bolt circle 160 Osovina Ø 40mm, dužina 60mm
<b>Ulazni i povratni pritisak sa prelivnim vodom max.</b>	210 bar



## Napomena

Preporučuje se opšti priključak prelivnog voda!

## Artikal

Naziv	Protok max. (L/min)	Usisni volumen (cc)	Broj obrtaja min. (rpm)	Broj obrtaja max. (rpm)	Obrtni momenat max. (N-m)	Opadanje pritiska max. (bar)	Pmax. at 0-100 rpm (bar)	Pmax. at 100-300 rpm (bar)	Pmax. at 300 rpm (bar)	L (mm)	Težina (kg)
HK HM BMT 160	100	158,8	10	625	450	200	75	40	20	210	20,3
HK HM BMT 200	125	200,8	10	625	560	200	75	40	20	215	20,8
HK HM BMT 250	125	252,2	10	500	710	200	75	40	20	220	21,4
HK HM BMT 315	125	317,5	10	280	900	200	75	40	20	227	22,4
HK HM BMT 400	125	401,6	10	305	1000	180	75	40	20	236	23,0
HK HM BMT 500	125	535,5	10	240	1120	160	75	40	-	255	24,0

max. pressure on shaft seal (without leak oil line) or pressure in leak oil line – Vrednosti za obrtni moment i opadanje pritiska važe za stalni režim rada – pmaks. = maks. pritisak

## Pribor

HK V0 590 Anti šok ventil

## Rezervni delovi

HK HM BM DS Komplet zaptivki za hidraulični planetarni motor CN