

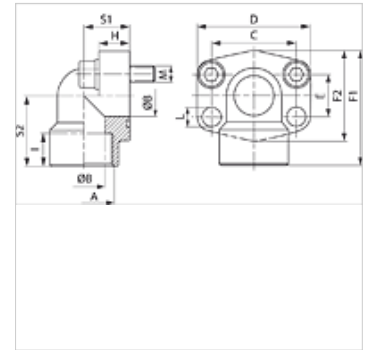
AFS 90 G (3000 PSI)

SAE uvrtna navojna prirubnica, BSP, ugao 90°

HANSA FLEX

Osobine

| | |
|--------------------|-----------------------------|
| red pritiska | 3000 psi |
| Norma | SAE J 518 C ISO 6162 |
| Konstrukcija | ugao 90° |
| Konstrukcija | SAE uvrtni navojna spojnica |
| Pričvršćivanje | Otvor za zavrtanj |
| Obim isporuke | samo prirubnica |
| Materijal | S355J2G3 (ST52.3) |
| Površinska zaštita | crno nauljen |



Napomena

Navedeni maksimalni radni pritisak odnosi se na prirubnicu! Stvarni radni pritisak se određuje na osnovu cevi (debljina zida) kao i kvaliteta cevi!
Preporučeni zavrtnji nalaze se u kolonama M (metr) ili M (col).

Artikal

| Naziv | PB 10.9 (bar) | Konstrukciona veličina | A | Ø B (mm) | C (mm) | E (mm) | F1 (mm) | I (mm) | S1 (mm) | S2 (mm) | L (mm) | M metr. | M col |
|-----------------|------------------|---------------------------|--------------|-------------|-----------|-----------|------------|-----------|------------|------------|-----------|-----------|----------------|
| AFS 80/90 G | 350 | 1/2" | G 1/2" -14 | 13 | 38,1 | 17,5 | 60 | 19 | 20 | 37 | 9,0 | M 8 x 30 | 5/16" x 1.1/4" |
| AFS 80/90 G 038 | 350 | 1/2" | G 3/8" -19 | 13 | 38,1 | 17,5 | 60 | 19 | 20 | 37 | 9,0 | M 8 x 30 | 5/16" x 1.1/4" |
| AFS 100/90 G | 350 | 3/4" | G 3/4" -14 | 19 | 47,6 | 22,2 | 63 | 19 | 24 | 38 | 11,0 | M 10 x 35 | 3/8" x 1.1/2" |
| AFS 102/90 G | 315 | 1" | G 1" -11 | 25 | 52,4 | 26,2 | 70 | 20 | 28 | 43 | 11,0 | M 10 x 35 | 3/8" x 1.1/2" |
| AFS 104/90 G | 250 | 1.1/4" | G 1.1/4" -11 | 32 | 58,7 | 30,2 | 85 | 22 | 34 | 51 | 11,5 | M 10 x 40 | 7/16" x 1.1/2" |
| AFS 106/90 G | 200 | 1.1/2" | G 1.1/2" -11 | 38 | 69,9 | 35,7 | 95 | 25 | 38 | 56 | 13,5 | M 12 x 45 | 1/2" x 1.3/4" |
| AFS 108/90 G | 200 | 2" | G 2" -11 | 51 | 77,8 | 42,9 | 110 | 28 | 42 | 65 | 13,5 | M 12 x 45 | 5/8" x 2" |

PN = nominalni pritisak PB = maks. radni pritisak

Varijante proizvoda

| | |
|------------------------------|--|
| AFS 90 G M (3000 / 6000 PSI) | SAE uvrtna navojna prirubnica, BSP, ugao 90°, sa metričkim kompletom zavrtnjeva i O-prstenom |
| AFS 90 G U (3000 / 6000 PSI) | SAE uvrtna navojna prirubnica, BSP, ugao 90°, sa UNC kompletom zavrtnjeva i O-prstenom |