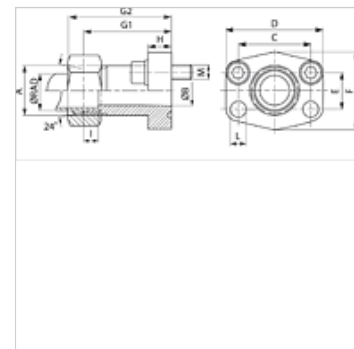
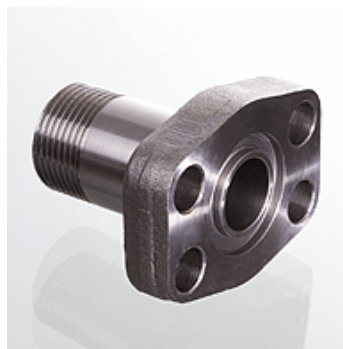


# AFG M (6000 PSI)

SAE-prirubnica sa spoljnim navojem

## Osobine

red pritiska	6000 psi
Norma	DIN 3901 / 3902
Konstrukcija	pravo
Konstrukcija	SAE-prirubnica sa spoljnim navojem
Pričvršćivanje	Otvor za zavrtanj
Obim isporuke	samo prirubnica
Materijal	S355J2G3 (ST52.3)
Površinska zaštita	crno nauljen



## Napomena

Navedeni nominalni pritisak utvrđen je prema SAE J 518 C na osnovu prirubnice, odn. cevi koju treba navariti.  
Preporučeni zavrtnji nalaze se u kolonama M (metr) ili M (col).

## Artikal

Naziv	Seriya	Ø RAD	PB 10.9	Konstrukciona veličina	A	Ø B	C	E	G1	I	L	M metr.	M col
		(mm)	(bar)			(mm)	(mm)	(mm)	(mm)	(mm)	(mm)		
AFG 401 M/S16	S	16	400	1/2"	M24x1,5	12	40,5	18,2	60	8,5	9,0	M 8 x 30	5/16" x 1.1/4"
AFG 402 M/S25	S	25	400	3/4"	M36x2	19	50,8	23,8	73	12,0	11,5	M 10 x 35	3/8" x 1.1/2"
AFG 403 M/S30	S	30	400	1"	M42x2	25	57,2	27,8	82	13,5	13,0	M 12 x 45	7/16" x 1.3/4"
AFG 404 M/S30	S	30	400	1.1/4"	M42x2	25	66,7	31,8	92	13,5	*1	M 14 x 50	1/2" x 1.3/4"
AFG 404 M/S38	S	38	400	1.1/4"	M52x2	29	66,7	31,8	92	16,0	*1	M 14 x 50	1/2" x 1.3/4"
AFG 405 M/S38	S	38	400	1.1/2"	M52x2	32	79,4	36,5	96	16,0	17,5	M 16 x 50	5/8" x 2"

PN = nominalni pritisak PB = maks. radni pritisak – Ø = spoljni prečnik cevi – Seriya: LL = veoma lako L = lako S = teško

\*1) = 15,0 kod metričkih zavrtneva; 13,5 kod UNC zavrtneva

## Varijante proizvoda

AFG M M (3000 / 6000 PSI)	SAE-prirubnica sa spoljnim navojem, sa metričkim kompletom zavrtneva i O-prstenom
AFG M U (3000 / 6000 PSI)	SAE-prirubnica sa spoljnim navojem, sa UNC kompletom zavrtneva i O-prstenom