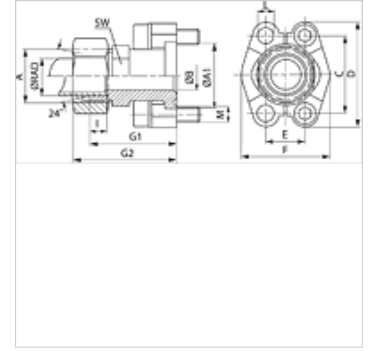


SFCE (6000 PSI)

SAE-prirubnica sa spoljnim navojem

Osobine

red pritiska	6000 psi
Norma	DIN 3901 / 3902
Konstrukcija	pravo
Konstrukcija	SAE-prirubnica sa spoljnim navojem
Obim isporuke	samo međusegment
Materijal	S355J2G3 (C22)
Površinska zaštita	galvanska prevlaka



Napomena

Navedeni nominalni pritisak utvrđen je prema SAE J 518 C na osnovu prirubnice, odn. cevi koju treba navariti.
Preporučeni zavrtnji nalaze se u kolonama M (metr) ili M (col).

Artikal

Naziv	Seriya	Ø RAD	PB 10.9	Konstrukciona veličina	A	A1	Ø B	G1	G2	I	L	M metr.	M col
		(mm)	(bar)			(mm)	(mm)	(mm)	(mm)	(mm)	(mm)		
SFCE 6001 S16	S	16	400	1/2"	M24x1,5	31,7	12	53,2	63	8,5	8,5	M 8 x 30	5/16" x 1.1/4"
SFCE 6002 S16	S	16	400	3/4"	M24x1,5	41,3	12	59,2	69	8,5	10,5	M 10 x 35	3/8" x 1.1/2"
SFCE 6002 S20	S	20	400	3/4"	M30x2	41,3	16	61,2	72	10,5	10,5	M 10 x 35	3/8" x 1.1/2"
SFCE 6002 S25	S	25	400	3/4"	M36x2	41,3	17	63,2	75	12,0	10,5	M 10 x 35	3/8" x 1.1/2"
SFCE 6002 S30	S	30	400	3/4"	M42x2	41,3	18	64,0	77	13,5	10,5	M 10 x 35	3/8" x 1.1/2"
SFCE 6003 S25	S	25	400	1"	M36x2	47,6	20	72,2	84	12,0	*1	M 12 x 45	7/16" x 1.3/4"
SFCE 6003 S30	S	30	400	1"	M42x2	47,6	24	74,0	87	13,5	*1	M 12 x 45	7/16" x 1.3/4"
SFCE 6004 S30	S	30	400	1.1/4"	M42x2	54,0	25 / 30	79,2	92	13,5	*2	M 14 x 50	1/2" x 1.3/4"
SFCE 6004 S38	S	38	350	1.1/4"	M52x2	54,0	30	83,2	98	16,0	*2	M 14 x 50	1/2" x 1.3/4"
SFCE 6005 S38	S	38	350	1.1/2"	M52x2	63,5	30	89,2	104	16,0	16,7	M 16 x 55	1/2" x 1.3/4"

PN = nominalni pritisak PB = maks. radni pritisak – Seriya: LL = veoma lako L = lako S = teško

*1) = po izboru 12,0 ili 12,5 – *2) = po izboru 13,5 ili 14,5

Varijante proizvoda

SFCE M (3000 / 6000 PSI)	SAE-prirubnica sa spoljnim navojem, sa 2 polovice prirubnice, O-prstenom, navrtkom i reznim prstenom
SFCE U (3000 / 6000 PSI)	SAE-prirubnica sa spoljnim navojem, sa 2 polovice prirubnice, O-prstenom, navrtkom i reznim prstenom