

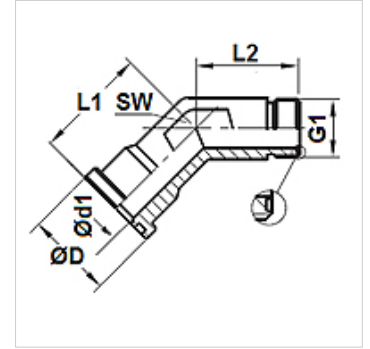
# WFG 45 HJOF (3000 PSI)

SAE adapter za prirubnicu ORFS ugao 45°

**HANSA FLEX**

## Osobine

red pritiska	3000 psi
Konstrukcija	ugao 45°
Konstrukcija	SAE-prirubnica sa spoljnim navojem
Obim isporuke	samo prirubnica
Materijal	čelik
Površinska zaštita	galvanska prevlaka



## Artikal

Naziv	Pritisak PB (bar)	Konstrukciona veličina	G1	Ø D (mm)	Ø d1 (mm)	L1 (mm)	L2 (mm)	SW (mm)
WFG 3003-45 HJOF 16	315	1"	1.7/16" -12 UN	44,7	20,5	47,0	37,4	36
WFG 3004-45 HJOF 20	250	1.1/4"	1.11/16" -12 UN	51,0	26,0	51,8	40,4	41