

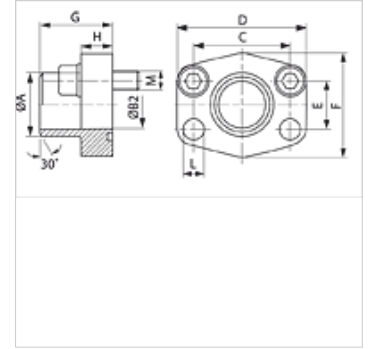
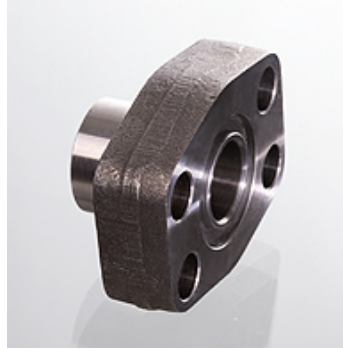
AFS ST (6000 PSI)

SAE-prirubnica za navarivanje, colovana

HANSA FLEX

Osobine

red pritiska	6000 psi
Norma	SAE J 518 C ISO 6162
Konstrukcija	pravo
Konstrukcija	SAE prirubnica za navarivanje, colovana
Pričvršćivanje	Otvor za zavrtanj
Obim isporuke	samo prirubnica
Materijal	S355J2G3 (ST52.3)
Površinska zaštita	crno nauljen



Napomena

Navedeni maksimalni radni pritisak odnosi se na prirubnicu! Stvarni radni pritisak se određuje na osnovu cevi (debljina zida) kao i kvaliteta cevi! Preporučeni zavrtnji nalaze se u kolonama M (metr) ili M (col).

Artikal

Naziv	PB 10.9 (bar)	Konstrukciona veličina	A (mm)	Ø B (mm)	C (mm)	D (mm)	E (mm)	F (mm)	G (mm)	H (mm)	L (mm)	M metr.	M col
AFS 401 ST 012	400	1/2"	21,5	13	40,5	54	18,2	46	36	16	9,0	M 8 x 30	5/16" x 1.1/4"
AFS 401 ST 038	400	1/2"	17,5	13	40,5	54	18,2	46	36	16	9,0	M 8 x 30	5/16" x 1.1/4"
AFS 402 ST	400	3/4"	28,0	19	50,8	71	23,8	55	35	21	11,0	M 10 x 35	3/8" x 1.1/2"
AFS 403 ST	400	1"	34,0	25	57,2	79	27,8	68	41	21	13,0	M 12 x 45	7/16" x 1.3/4"
AFS 404 ST	375	1.1/4"	42,8	32	66,7	93	31,8	78	44	25	15,0	M 14 x 45	1/2" x 1.3/4"
AFS 405 ST	250	1.1/2"	48,6	38	79,4	112	36,5	94	55	30	17,0	M 16 x 50	5/8" x 2"
AFS 406 ST	250	2"	61,0	51	96,8	134	44,5	114	65	37	21,0	M 20 x 65	3/4" x 2.1/2"

PN = nominalni pritisak PB = maks. radni pritisak

Varijante proizvoda

AFS ST M (3000 / 6000 PSI)	SAE-prirubnica za navarivanje, colovana, sa metričkim kompletom zavrtnjeva i O-prstenom
AFS ST U (3000 / 6000 PSI)	SAE-prirubnica za navarivanje, colovana, sa UNC kompletom zavrtnjeva i O-prstenom