

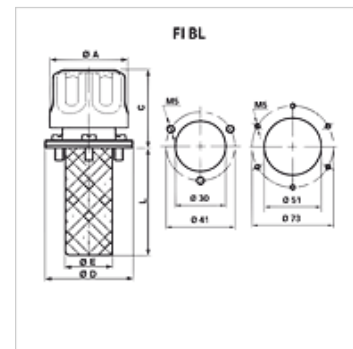
# FI BL FP

## Filter ventilacije rezervoara

**HANSA FLEX**

### Osobine

Verzija	Prirubna montaža na rezervoaru, sa ulivnim sitom Tip FI BL 080 F P10 003, koji se može zaključati
Temperatura min.	-25 °C
Temperatura max.	100 °C
Materijal	Hromirani čelik, zaptivka od plute
Filter material	neorganski



### Artikal

Naziv	Filterska jedinica (µm)	Zapremina vazduha (L/min)	B (mm)	Pričvršćivanje C (mm)	L (mm)	Krug otvora (mm)	Ø A (mm)	Ø D (mm)	Ø E (mm)	Otvor rezervoara	Težina (kg)	
FI BL 046 F P03 002	3	150	110	3 x M5	46	64,0	41	46,00	52	28	30 mm	0,10
FI BL 046 F P10 002	10	200	110	3 x M5	46	64,0	41	46,00	52	28	30 mm	0,10
FI BL 080 F P03 080	3	450	141	6 x M5	61	80,0	73	80,00	83	50	51 mm	0,33
FI BL 080 F P03 150	3	450	211	6 x M5	61	150,0	73	80,00	83	50	51 mm	0,33
FI BL 080 F P10 003	10	550	141	6 x M5	61	80,0	73	80,00	83	50	51 mm	0,33
FI BL 080 F P10 080	10	550	141	6 x M5	61	80,0	73	80,00	83	50	51 mm	0,33
FI BL 080 F P10 150	10	550	211	6 x M5	61	150,0	73	80,00	83	50	51 mm	0,33

### Pribor

FI BL SS Set zaštite od prskanja za filter ventilacije rezervoara