

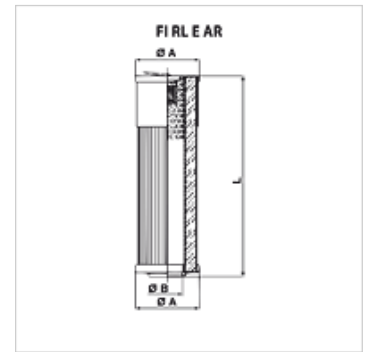
FI R L E AR

Element filtera za filter povratnog voda AR

HANSA FLEX

Osobine

Verzija	sa bajpas ventilom 1,5 bar
Temperatura min.	-25 °C
Temperatura max.	120 °C
Materijal	Zaptivka: NBR
Radni pritisak	maks. 20 bara



Artikal

Naziv	Filterska jedinica (µm)	Površina filtera (cm ²)	Filter material	Ø A (mm)	Ø B (mm)	L (mm)	Težina (kg)
FI R L E AR 0040 P25 V1.5	25,0	1879	organic	50	19,5	100,00	0,55
FI R L E AR 0050 P16 V1.5	16,0	1879	organic	60	28,5	200,15	0,29